



Ordnings- och säkerhetsföreskrifter för anläggningsarbeten inom och i närheten av flygplats färdområde

2015-01-15

INNEHÅLLSFÖRTECKNING

1	Ordlista.....	1
2	Generellt.....	5
3	Lokala säkerhetsregler.....	6
3.1	Allmänt.....	6
3.2	Tillträde till flygplatsen.....	6
3.3	Brandskyddsbestämmelser.....	6
3.4	Manöverområde.....	7
3.5	Föreskrifter angående fordon som används inom flygplats.....	7
3.6	Föreskrifter angående framförande av fordon inom flygplats.....	7
3.7	Markering av hinder.....	8
3.8	Skyddsområden för vissa anläggningar.....	8
3.9	Planläggning av större arbeten.....	10
3.10	Arbeten på start- och landningsområde, tillfälliga hinder.....	10
3.11	Arbeten vid taxibanor, plattor och uppställningsplatser; tillfälliga hinder.....	12
3.12	Anbringande av särskilda markeringar.....	12

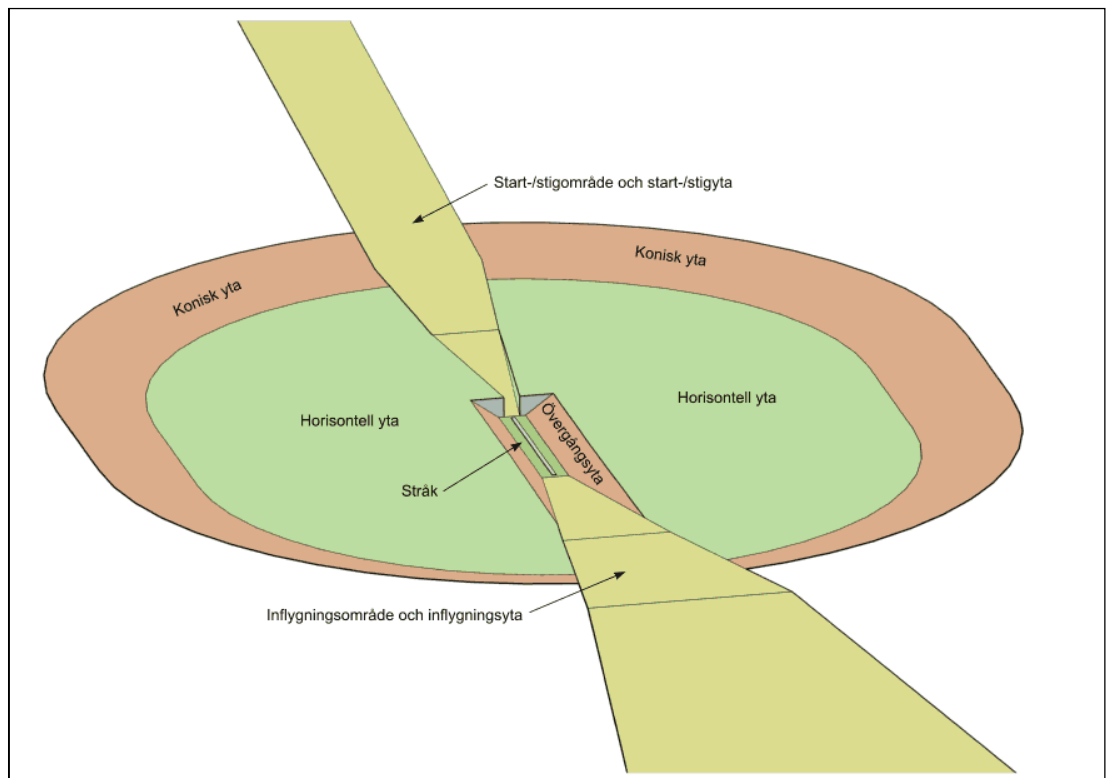
1 Ordlista

Bana/Rullbana	På landflygplats avgränsad rektangulär yta, iordningställd för luftfartygs landning och start.
Bankantljus	Ljus anordnade längs en bana för att utmärka dess riktning och bredd.
Bankantmarkering	Målad linje som utmärker rullbanans yttre begränsning i sidled.
Banklass	Referenskoden för en flygplats bestäms med utgångspunkt från en kombination av dimensionerande flygplans referensbanlängd, spännvidd och spårvidd samt flygplatsens fysiska utformning.
Banljus	Sammanfattande beteckning för bankantljus, tröskelljus och banändljus.
Banändljus	Ljus som markerar slutet av rullbanan.
Devieringsplatta	Omagnetisk platta för uppställning av luftfartyg vid deviering av magnetkompass.
DME	Distance Measuring Equipment. Radiomottgare/sändare på marken i kombination med sändare/mottagare i luftfartyg som gör det möjligt att på instrument i luftfartyget avläsa avståndet till sändaren.
Flottiljflygplats	Flygplats vid flottilj (motsvarande) med flygfält, anläggningar och anordningar för luftfart i fred.
Flygbas	Flygplats med särskilda anordningar som utnyttjas för militära ändamål.
Flygfält	Markområde med terrasserad yta avsett för flygplans start och landning samt inom och i direkt anslutning till detta normerade hinderfria ytor. Se Figur 1, sidan 4. På flygfältsytan anläggs normalt rull- och taxibanor. Till flygfältet hör speciella anordningar för att främja flygsäkerheten.
FLYGI	Militära flyginspektionen.
Flygplanväg	Väg på vilken flygplan bogseras.
Flygplats	På land angivet område (med byggnader, anläggningar och utrustning) som avses för flygplans start, landning och rörelser i övrigt på marken.
Färdområde	Den del av en flygplats som är avsedd för luftfartygs start, landning och taxning och som består av manöverområdet och plattan (plattorna).
Glidbana	Flygbaneprofil avsedd att ge vägledning i höjddled under slutskedet av en inflygning.

Hinder	Föremål eller delar av föremål som genomtränger en hinderfri yta.
Hinderfria ytor	Definierade undre begränsningsytor (markytor alternativt horisontella eller lutande plan i rymden) i anslutning till rullbana eller sättningsplats. Se Figur 1, sidan 4.
Hkp-flygplats	På land, vatten eller byggnad angivet område som helt eller delvis avses enbart för helikopters landning, start och rörelse i övrigt.
Hovringsväg	Inom flygplats anvisad eller definierad väg för helikopters hovringstaxning.
ILS	Instrument Landing System. Utrustning placerad på flygplats och i flygplan, som används för att i flygplan kunna bestämma läget under slutlig inflygning mot rullbanan.
Inflygningsljus	Ljus avsedda att ge vägledning under slutskedet av en inflygning. De är placerade på eller symmetriskt kring en rullbanas förlängda centrumlinje.
Inflygningsområde	Fastställt område på marken eller vattnet i anslutning till en banas tröskel med en fastställd utsträckning i sida och längd och vars mittlinje utgör en förlängning av banans centrumlinje. Se Figur 1, sidan 4.
Inflygningsyta	Lutande hinderyta, i anslutning till stråkbörjan, som till sin utsträckning bestäms av inflygningsområdets vertikala projektion på ett plan med bestämd lutning. Ytan är vågrät tvärs mittlinjen. Se Figur 1, sidan 4.
Klargöringsplatta	Platta för klargöring av krigsflygplan.
Lufffartyg	Anordning (flygplan, helikopter etc) som kan erhålla bärkraft i atmosfären genom luftens reaktioner med undantag av dess reaktioner mot jordytan.
Manöverområde	Den del av en flygplats som är avsedd för lufffartygs start, landning och taxning. I manöverområdet ingår dock inte plattor, uppställningsplatser, klargöringsområden eller flygplanvägar.
NDB	Non Directional Beacon. Markradiofyr som sänder rundstrålande radiosignaler genom vilka man med flygplanmottagare kan bestämma kurs till eller bäring från fyren.
PAPI	Anläggning för visuell glidbaneindikering som i slutskedet av en inflygning ger fortlöpande informationer om lufffartygets avvikelser i höjddled från anläggningens glidbana.
PAR	Precision Approach Radar. Radarutrustning som används för att från marken leda flygplan till landning.

Platta	På landflygplats avdelat område avsett för luftfartygs av- och pålastning, passagerares av- och påstigning, luftfartygs tankning, uppställning eller underhåll.
Plattkantljus	Ljus anordnade runt en platta för att utmärka dess yttre begränsningslinje.
RESA	Säkerhetsområde vid banände. Område i anslutning till ett banstråks slut med en bestämd bredd och vars mittlinje utgör en förlängning av banans centrumlinje avsett att minska riskerna för skador vid minuslandning eller överrullning.
Skuldra	Område i anslutning till beläggningsskant på bana, taxibana eller platta, vilket utgör övergång mellan beläggning och intilliggande markyta.
Start- och landningsområde	Den del av färdområdet som är avsedd för luftfartygs start eller landning. Se Figur 1, sidan 4.
Stationsområde	Del av flygplats avsett för civil verksamhet omfattande stationsbyggnader, stationsplattor, driftbyggnader, hangarer, hangarplattor, tankningsanläggningar samt parkeringsplatser för flygplan och fordon.
Stråk	Ett fastställt område som omger en taxibana eller rullbana och dess utrullningsområde, avsett för att reducera risken för skada på flygplan som oavsiktligt lämnar rullbanan. Stråk indelas normalt i inre och yttre stråk.
Taxibana	Inom landflygplats anvisad eller anlagd väg för luftfartygs taxning avsedd som förbindelse mellan delar av flygplatsområdet, inkluderande: <ol style="list-style-type: none">Taxningsväg på platta. Del av platta endast avsedd att medge taxning till och från uppställningsplats på platta.Taxibana på platta. Del av taxibansystem belägen på en platta avsedd att medge taxning som korsar plattan.Snabbavfartstaxibana. Taxibana som ansluter till banan under en spetsig vinkel och är avsedd att medge landande flygplan att lämna banan i högre fart än vad som är möjligt via andra avfarter och på så sätt minska den tid banan är upptagen.
Taxning	Flygplans rörelse för egen motor på marken undantagandes start och landning. För helikopter innefattas förflyttningshovring med markeffektutnyttjande och fart som vid normal taxning.
Tröskel	Början av den del av banan som är användbar för landning.
Tröskelljus	Ljus som är placerade vid en rullbanas tröskel för att markera denna.
TWR	Tower. Kontrolltorn.

Utrullningshinder	Nät placerat i utrullningsområde avsett att fånga upp och bromsa utrullande flygplan.
Utrullningsområde	Område, i anslutning till en banas slut med en bestämd bredd och en viss angiven längd och vars mittlinje utgör en förlängning av banans mittlinje och som är användbart för inbromsning av flygplan under en avbruten start.
Väntplats	Markerad plats på taxibana/väg där flygplan och fordon vid behov ska vänta.
Övergångsyta	En hinderyta, som lutar utåt/uppåt, från stråkkant/inflygningsyta till horisontell yta. Krav knyts till respektive banklass. Se Figur 1, sidan 4.



Figur 1 - Exempel på hinderbegränsande ytor i anslutning till flygplats

2 Generellt

Entreprenören är skyldig att följa de generella bestämmelser som gäller för den aktuella flygplatsen i den mån entreprenadarbetena berör flygplatsens verksamhet. Detta gäller även samtliga leverantörer och underentreprenörer.

Flygtrafiken ska kunna fortgå obehindrat vid flygplatsen, varför inga störningar är tillåtna utan att flygplatschefen eller den denne förordnar lämnat sitt medgivande härtill.

Entreprenören ska tillse att inga obehöriga äger tillträde till flygplatsen via upplåtna grindar för in- och utpassage.

Sprängning får ske endast på bestämda tider som ska fastställas i samråd med flygplatsförvaltningen.

Entreprenören måste beakta att flygplan liksom ett flertal fordon är utrustade med radiosändare och att även fasta radiosändare är i drift inom flygplatsområdet.

Entreprenören ska även försäkra sig om att fordon och maskiner ej påverkar radionavigering, visuella landningshjälpmedel eller flygtrafiken i övrigt genom att inhämta flygplatsförvaltningens direktiv.

Entreprenören är skyldig att vidtaga och bekosta erforderliga skyddsåtgärder och ansvara för av denne förorsakade skador på fast egendom, fordon eller dylikt såväl inom som utom flygplatsområdet. Entreprenören är även ansvarig för alla skador på kablar som genom dennes förvällande uppstår i samband med arbetenas utförande.

Hindermarkeringar som erfordras på grund av arbetena bekostas och utföres genom entreprenörens försorg.

FOD - Foreign Object Debris - främmande föremål som kan skada ett flygplan får inte förekomma på flygplanens färdområde och måste avlägsnas omgående. Egen kontroll av FOD ska ske regelbundet under och efter arbetspasset. Sopor och emballage ska läggas i täckt container.

Det råder totalförbud att införa djur på "air side"!

Vid arbeten vid flygfartygs manöverområde och vid plattor, uppställningsplatser etc. ska beaktas erforderliga säkerhetsavstånd med hänsyn till jetblast från flygplan. Jetblast kallas den vind som flygplanets motorer genererar, vilken kan vara mycket kraftig beroende på typ av motorer och gaspådrag. För t.ex. arbeten bakom inflyttad tröskel, måste man hålla erforderligt avstånd från ett startande flygplan, då vindhastigheterna kan uppgå till mycket höga värden.

Vid dålig väderlek med dåliga siktförhållanden tillämpar flygplatsen speciella procedurer för att minimera risken för kollisioner mellan flygplan och fordon - LVP, Low Visibility Procedure - vilket kan begränsa tillträdet till färdområdet.

3 Lokala säkerhetsregler

3.1 Allmänt

- 3.1.1 Den som tjänstgör på eller beträder flygplats eller trafikerar sådan ska följa lokala säkerhetsregler samt de anvisningar som lämnas av ansvarig flygplatspersonal och, i förekommande fall, tull- och passkontrollpersonal.
- 3.1.2 Personal, som inom flygplatsens område upptäcker främmande föremål, vilket kan utgöra hinder eller fara för trafiken, ska avlägsna detta. Om så inte kan ske, ska vederbörande omedelbart rapportera iakttagelsen till ansvarig flygplatspersonal.

3.2 Tillträde till flygplatsen

- 3.2.1 För tillträde till färdområde fordras särskilt tillstånd av flygplatsen. Särskilt tillstånd erfordras dock inte för luftfartspersonal som för sin tjänst måste ha tillträde till färdområdet eller för passagerare som är på väg till eller från luftfartyg.
- 3.2.2 Fordon får införas på manöverområde och stationsområde endast efter särskilt tillstånd, utfärdat enligt 3.2.1 ovan.
- 3.2.3 För tillträde till manöverområde vid öppen instrumentflygplats fordras, utöver tillstånd enligt 3.2.1 ovan tillstånd av flygplatsens flygtrafikledning eller den som av flygtrafikledningen bemyndigats medge detta.
- 3.2.4 Person på färdområde ska ha sin uppmärksamhet riktad på och lämna fri väg för luftfartyg samt åtyda de meddelanden och signaler, som ges av flygtrafikledningen enligt fastställda signaler nedan.

Signaler från kontrolltorn till personer på marken

Med signallampa

Fast rött sken	Stopp
Blinkande rött sken	Avlägsna er omedelbart från banan
Blinkande grönt sken	Klart att fortsätta
Blinkande vitt sken	Återvänd och sätt er i förbindelse med kontrolltornet

Med belysningsanläggningen

Blinkande eller påslaget banljus	Avlägsna er omedelbart minst 50 m från bankanten
Blinkande eller påslaget inflygningsljus	Avlägsna er omedelbart från området i och närmast omkring startbanans förlängning eller uppsök sådan plats som är skyddad ur hindersynpunkt
Blinkande eller påslaget taxibanljus	Avlägsna er omedelbart från taxibanan

- 3.2.5 Om någon stör ordningen, uppträder berusad eller genom sitt uppförande utgör en fara för luftfartens säkerhet, har befattningshavare vid flygplatsen, som handhar säkerhets- eller ordningstjänst, rätt avvisa vederbörande från flygplatsens område.

3.3 Brandskyddsbestämmelser

- 3.3.1 Rökning är förbjuden på stations- och hangarplatta, inom hangar – med undantag för kontorsutrymmen och andra för rökning särskilt tillåtna lokaler – samt på mindre avstånd än 20 m från luftfartyg, tankbil, bränsleanläggning, hangar eller ingång till hangar.

Anm. Rökförbudet gäller även i fordon, som befinner sig inom angivna områden.

- 3.3.2 Fordon, uppvärmningsaggregat, markkraftaggregat och annat dylikt aggregat som drivs av förbränningsmotor och som är avsett att användas inom hangar eller på mindre avstånd än 20 m från tankningsfordon och bränsleanläggning ska vara försett med anordning som förhindrar antändning av luft-/bränsleblandning.

3.4 Manöverområde

- 3.4.1 Manöverområdets gränser ska framgå av flygplatskarta.
- 3.4.2 Väg, som passerar manöverområde, ska vara försedd med varnings- eller avspärningsanordningar vid fältgränsen. Sådan väg är vid instrumentflygplats tillåten för trafik endast med flygplatsens tjänstefordon och fordon med särskilt tillstånd. Varningsanordning ska utgöras av signalanläggning med växelvis blinkande rött sken i enlighet med Vägverkets föreskrifter.

3.5 Föreskrifter angående fordon som används inom flygplats

- 3.5.1 Ej registrerat motorfordon och motorredskap som brukas inom det inhägnade området vid flygplats ska, oberoende av om fordonet ägs av staten, företag eller enskild person, genomgå årlig trafiksäkerhetskontroll motsvarande den som utförs av AB Svensk Bilprovning. Detta gäller inte för militära fordon.
- 3.5.2 Markering av fordon och redskap ska ske enligt föreskrifterna i kapitel 3.7 "Markering av hinder" nedan.
- 3.5.3 Radioanläggning i fordon ska medge dubbelriktad förbindelse med den lokala flygtrafiktjänsten på särskild marktjänstkanal.
- Anm. Sådan kanal kan utgöra särskild VHF-kanal inom frekvensbandet för luftfarten eller kanal inom annat frekvensband för rörlig radiotrafik.*

3.6 Föreskrifter angående framförande av fordon inom flygplats

- 3.6.1 Den som erhållit tillstånd att framföra fordon på manöverområde eller stationsområde är skyldig att väl känna de lokala regler som utfärdats för fordonstrafik på flygplatsen. Fri väg ska alltid lämnas för luftfartyg.
- 3.6.2 Motorfordon får endast framföras av den som är innehavare av körkort av lägst klass *B***.
- 3.6.3 Motorfordon (motorredskap) av speciellt slag, vars handhavande kräver särskild utbildning, får inom flygplatsområde endast föras av den, som erhållit kompetensbevis för fordonstypen.
- 3.6.4 Fordon får framföras inom manöverområde endast efter anvisningar av den lokala flygtrafiktjänsten eller, när sådan saknas, av ansvarig flygplatspersonal. Fordon med radio ska, då den lokala flygtrafiktjänsten är i funktion, upprätthålla förbindelse med denna.
- 3.6.5 Fordon som avses framföras på banstråk, bana eller taxibana ska före inpassering begära tillstånd av den lokala flygtrafiktjänsten då denna är i tjänst eller, där sådan inte finns, av ansvarig flygplatspersonal. Fordon med blinkande varningsljus ska ha detta påslaget under färd på dessa områden.
- 3.6.6 Tillstånd ska för fordon med kommunikationsradio begäras per radio, i annat fall per telefon.
- 3.6.7 Fordon ska vid pågående flygtrafik stanna på minst avståndet 50 meter från rullbanans kant om inte annat anges av den lokala flygtrafiktjänsten.
- 3.6.8 Fordon ska vid pågående trafik med luftfartyg på taxibana stanna på angivna säkerhetsavstånd som anges i de lokala säkerhetsreglerna.
- 3.6.9 Personal och fordon får inte utan särskilt tillstånd passera eller stanna inom skyddsområde för ILS, VOR, PAR eller annat motsvarande hjälpmedel. Sådant tillstånd ska begäras hos den lokala flygtrafiktjänsten.

Anm. Föreskrifter beträffande skyddsavstånd för sådana anläggningar finns intagna i kapitel 3.8 "Skyddsområden för vissa anläggningar" nedan.

- 3.6.10 Fordon ska lämna företräde för luftfartyg som framförs för egen motor eller som är under bogsering.
- 3.6.11 Fordon med radio ska upprätthålla ständig radiopassning på marktjänstkanal eller annan särskilt anvisad kanal. Radiopassning och kommunikation ska även vara möjlig i fordon med hög ljudnivå. Passning ska även vara möjlig om förare utför arbete utanför fordonets förarhytt.

3.7 Markering av hinder

Tillfälliga hinder

- 3.7.1 Med tillfälligt hinder avses sådant hinder av tillfällig natur som exempelvis uppkommer vid arbeten på eller invid flygplats.
- 3.7.2 Tillfälligt hinder som genomtränger hinderbegränsande yta utanför flygplatsens färdområde och banstråk ska markeras som fast hinder.
- 3.7.3 Tillfälligt hinder som genomtränger hinderbegränsande yta utanför flygplatsens färdområde och banstråk ska dagermarkeras i enlighet med 3.7.4 nedan. Markering under mörker ska ske genom hinderljus.
- 3.7.4 Dagermarkering av tillfälligt hinder ska utgöras av flaggor. Dessa ska anbringas runt hindret på översidan av eller kring den högsta kanten på hindret. Då flaggor används för att markera utsträckta hinder eller grupper av närbelägna hinder, ska de anbringas med ett inbördes avstånd av högst 15 m. Flaggorna får inte öka den risk, som hindret i sig självt utgör.
- 3.7.5 Flagga, som används för att markera tillfälligt hinder, ska vara enfärgad orange eller vara delad i två triangulära fält, varav ett orange och ett vitt, utom i de fall, då dessa färger försvinner mot bakgrunden. I sådana fall ska annan framträdande färg användas. Flaggan ska vara kvadratisk med en sida av minst 0,6 m.
- 3.7.6 Fordon, maskiner och redskap som framförs inom en flygplats färdområde ska betraktas som hinder och markeras.
- 3.7.7 Fordon, maskiner och redskap som tillfälligt används inom en flygplats färdområde ska, såvida inte flygplatschef medgivit annat, vara försedda med fordonsflagga av fastställd typ eller varningsljus enligt 3.7.9 nedan.
- 3.7.8 Fordonsflagga ska vara kvadratisk med en sida av minst 0,9 m. Den ska bestå av ett schackrutat mönster, där varje kvadrat har en sida av minst 0,3 m. Rutorna ska vara röda och vita eller orange och vita.
- 3.7.9 Varningsljus på arbetsfordon eller andra rörliga redskap ska visa antingen blinkande orange eller blinkande gult ljus. Den effektiva ljusintensiteten får ej understiga 40 candela orange eller gult ljus. Ljuset får ej vara bländande.
- 3.7.10 Alla personer som vistas på färdområdet ska vara iförda reflexförsedda arbetskläder eller västar i ljus och mot omgivningen kontrasterande färg.

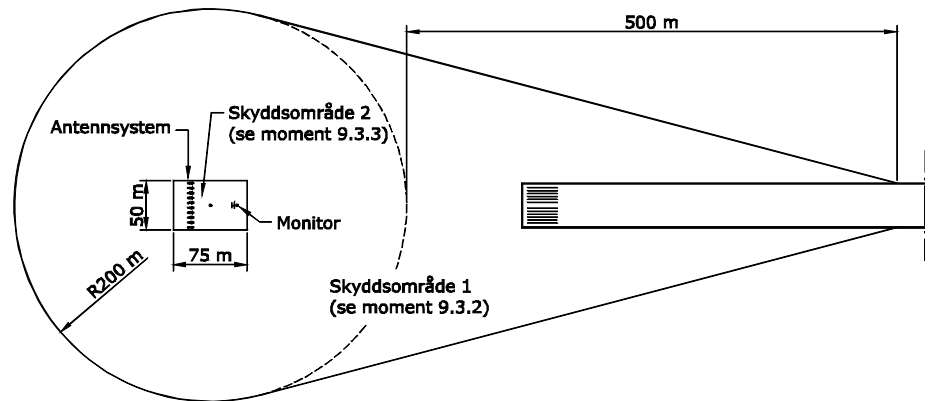
3.8 Skyddsområden för vissa anläggningar

Radaranläggningar

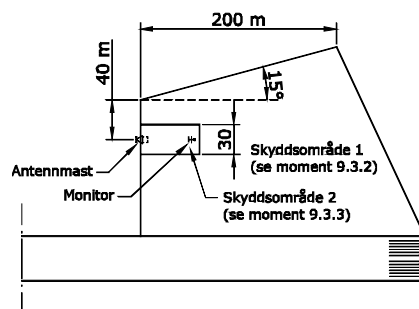
- 3.8.1 Fordon eller annan materiel får inte utan tillstånd från den lokala flygtrafiktjänsten passera genom eller placeras inom skyddsområde. Om arbeten ska utföras inom skyddsområde, ska den lokala flygtrafiktjänsten i förväg underrättas.

ILS (instrumentlandningshjälpmedel)

- 3.8.2 Vid ILS kurs- och glidbanesändare ska finnas skyddsområden. Dessa ska ha de dimensioner, som framgår av Figur 2 och Figur 3 nedan.



Figur 2 - ILS-kurssändare



Figur 3 - ILS-glidbanesändare

- 3.8.3 Skyddsområde 1 utgör det område, inom vilket fordon, jordhögar eller annan materiel kan påverka signalen så att
- sändaren slås ifrån
 - okontrollerbara störningar uppstår
- Anm. Även utanför de skyddsområden, som anges i moment 3.8.3 och 3.8.4 kan störningar förorsakas av fordon eller förändringar i terrängen, beroende på föremålens storlek och art. Känsliga områden är för kurssändaren hela banan och för glidbanesändaren den för glidbanan iordningställda markytan.*
- 3.8.4 Skyddsområde 2 utgör det område, inom vilket enstaka personer kan förorsaka frånslagning av sändaren.
- 3.8.5 Om arbeten ska utföras inom skyddsområde, ska den lokala flygtrafiktjänsten i förväg underrättas. Innan skyddsområde beträds ska tillstånd inhämtas från den lokala flygtrafiktjänsten.

3.9 Planläggning av större arbeten

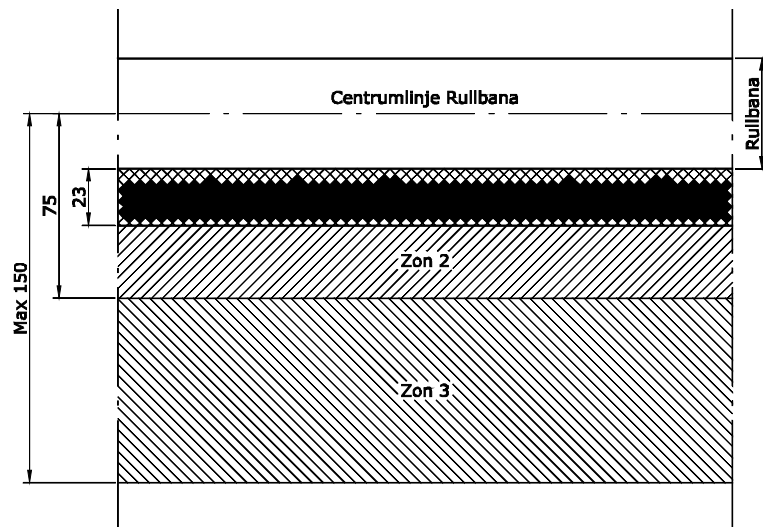
- 3.9.1 Innan arbeten påbörjas ska flygplatschef, chef för flygtrafikledningsorgan, eventuell kontrollant och entreprenör sammanträda för gemensam planläggning av säkerhetsfrågor. Vid sådant möte ska överenskommelse träffas om:
- metoder för övervakning av arbetsmaskiners rörelse och placering med eller utan radiokommunikationsutrustning;
 - tidtabeller för arbetena, så att dessa i så stor utsträckning som möjligt förläggs till perioder med ingen eller liten flygverksamhet;
 - uppläggning av jordvallar samt placering av förråd av byggnadsmateriel och utrustning;
 - iordningställande av arbetsområdet efter arbetenas avslutande.
- Representanter för berörda flygföretag bör beredas möjlighet att delta vid planeringsmötet.

3.10 Arbeten på start- och landningsområde, tillfälliga hinder

- 3.10.1 Med tillfälliga hinder på start- och landningsområde avses hinder som uppkommer vid pågående arbeten längs sidorna eller vid ändarna av en bana. Det inkluderar även utrustning, maskiner och schaktmassor i samband med sådant arbete.
- 3.10.2 Bedömning av den säkerhetsrisk hindret utgör för flygtrafiken ska göras av flygplatschefen; vid behov i samråd med luftfartsinspektionen.
- 3.10.3 Vid bedömningen av hindrets säkerhetsrisk ska hänsyn tas till bland annat följande faktorer:
- tillgänglig banbredd och banlängd;
 - typer av luftfartyg, som använder flygplatsen samt fördelningen av trafiken på de olika typerna;
 - trafikens tidsmässiga fördelning;
 - möjligheten att använda annan bana på flygplatsen, varvid hänsyn tas till vindförhållandena;
 - troliga väderförhållanden vid tidpunkten (perioden) i fråga, såsom sikt vid marken, molntäckeshöjd och nederbörd;
 - möjligheten av en kompromiss mellan en minskning av tillgänglig banlängd och möjligheten att acceptera hinder i inflygningssektorn.

Anm. Uppgifter beträffande vindstatistik m m kan i allmänhet erhållas från SMHI.

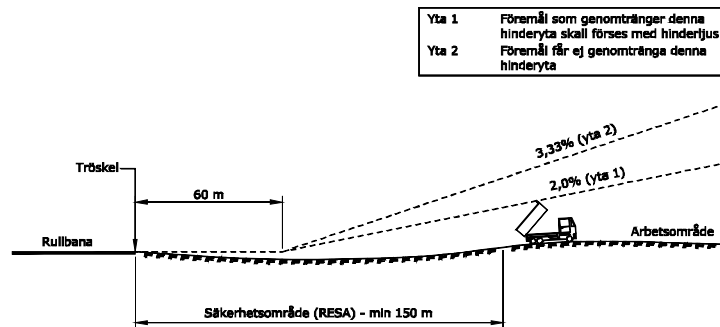
- 3.10.4 Med avseende på tillfälliga hinder inom stråk indelas stråket i tre zoner (se Figur 4 nedan) på vardera sidan om banan enligt följande:
- Zon I sträcker sig från bankanten till 23 meter från densamma.
 - Zon II sträcker sig från yttre kanten av zon I till 75 meter från banans centrumlinje.
 - Zon III sträcker sig utåt från yttre kanten av zon II till kanten av stråket, dvs högst 150 meter från banans centrumlinje vid instrumentbanor.



Figur 4 - Zonindelning

- 3.10.5 Inom zon I får arbeten som medför hinder inte samtidigt utföras på båda sidorna av banan. Hindrets yta får ej överstiga 10 m^2 , men smala gravar får i undantagsfall tillåtas upp till en sammanlagd yta av 30 m^2 . Höjden av hinder ska begränsas så att de om möjligt medger frigång för propellrar respektive motorer på de luftfartyg som normalt använder banan. Höjden bör ej överstiga 0,6 meter och får ej överstiga 1 meter. Jordhögar eller stenar inom zonen som kan skada luftfartyg måste borttas. Gravar eller andra håligheter ska fyllas igen och komprimeras så snart som möjligt.
- 3.10.6 Utrustning och fordon får ej förekomma inom zon I när banan är öppen för trafik.
- 3.10.7 Inom zon II beror restriktionerna på väderförhållanden. Vid torr bana och en sidvindskomponent ej överstigande 15 knop för banor med kodsiffror 3 och 4 och 10 knop för banor med kodsiffror 1 och 2 kan följande tillåtas inom zon II:
- Sikt minst 8 km och molntäckeshöjd minst 450 m (1 500 fot)
 - Inga restriktioner gäller beträffande arbetsområdets storlek, under förutsättning att längden av gravar och jordvallar parallellt med banan hålls vid ett minimum. Jordvallar bör ej vara högre än 1 meter och får ej vara högre än 2 meter.
 - All utrustning ska vara rörlig (flyttbar) och dess höjd får ej överstiga 5 meter.
 - Sikt under 8 km eller molntäckeshöjd under 450 m (1 500 fot)
 - Inga restriktioner gäller beträffande arbetsområdets storlek, under förutsättning att längden av gravar och jordvallar parallellt med banan hålls vid ett minimum. Jordvallar bör ej vara högre än 1 meter och får ej vara högre än 2 meter.
 - All utrustning måste flyttas utanför zonen i riktning från banan, när banan är i bruk.
- Anm. Begreppet molntäckeshöjd innebär att mer än halva himlen är täckt av moln på denna höjd.*
- 3.10.8 Arbetsutrustning som ska flyttas bort från stråkezonen får ställas upp på stråket vid yttre stråkegränsen.
- 3.10.9 Inom zon III gäller inga restriktioner för arbeten. Det ska dock tillses, att arbeten och fordon ej påverkar driften av befintliga radionavigeringshjälpmedel.
- 3.10.10 Då arbeten pågår inom inflygningsområdet utanför en banände ska, om tillfälliga hinder genomtränger den för banan i fråga normala inflygningsytan, sådana hinder förses med hindermarkering.

- 3.10.11 Om hinder genomtränger start-stigyta eller inflygningsyta vid instrumentbana på sådant sätt att total hinderfrihet inom området inte erhålls över ett plan med lutning 3,33 % (1:30) och utgående från start-/stigyttans respektive inflygningsytans inre begränsningslinje ska tröskeln flyttas in på sådant sätt att hinderfrihet erhålls. För övriga banor gäller lutning 5 % (1:20). Se Figur 5 nedan.



Figur 5 - Hinderfrihet i rullbanans förlängning

- 3.10.12 Arbeten inom start- och landningsområde ska bedrivas på sådant sätt att banan, om denna är i användning ständigt hålls fri från sand, jord och andra föroreningar. Spill ska ofördröjligen tas bort.
- 3.10.13 Om arbete medför sådan inskränkning att banan ej kan användas ska denna avstängas för trafik. Avstängd bana ska markeras i enlighet med kapitel 3.12 "Anbringande av särskilda markeringar" nedan.

3.11 Arbeten vid taxibanor, plattor och uppställningsplatser; tillfälliga hinder

- 3.11.1 Med tillfälliga hinder inom taxibanor, plattor och uppställningsplatser avses hinder som uppkommer vid pågående arbeten inom dessa områden. De inkluderar även utrustning, maskiner och schaktmassor i samband med sådant arbete.
- 3.11.2 Tillfälliga hinder invid taxibanor, plattor och uppställningsplatser får ej ha sådan höjd eller utsträckning att risk för taxande luftfartyg föreligger.

Tillfälliga hinder inom 15 meter (för kodbokstav A, 10 meter) från taxibankanten bör ej ha en höjd överstigande 0,6 meter och får ej överstiga 1 meter. Gravar och andra håligheter inom detta område ska fyllas igen och komprimeras så snart som möjligt.

Anm. Vid taxibanor som trafikeras av mycket stora flygplan kan större avstånd till hinder av sådant slag vara nödvändigt.

I anslutning till militär taxibana, där endast trafik med spetsflyg (JAS 39 Gripen och SK 60) förekommer kan ovanstående mått minskas till 4 meter.

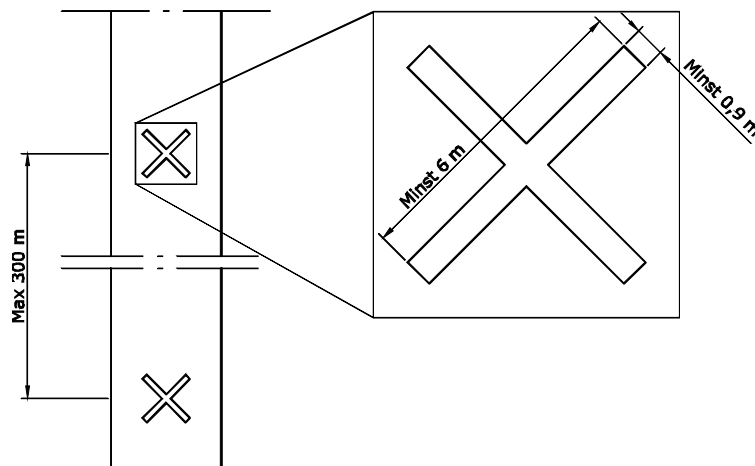
- 3.11.3 Arbeten inom taxibanor, platta och uppställningsplatser ska bedrivas på sådant sätt att nämnda ytor hålls fria från föremål, sand, jord och andra föroreningar. Spill ska ofördröjligen tas bort.
- 3.11.4 Inskränkning av taxibanans, plattas eller uppställningsplats användbarhet ska fortlöpande meddelas flygtrafikledningsorgan när sådant finns.

3.12 Anbringande av särskilda markeringar

Stängda banor och taxibanor

- 3.12.1 Banor och taxibanor eller delar av sådana som varaktigt stängts för användning av luftfartyg ska markeras på sätt som anges nedan.

- 3.12.2 Avstängningsmarkering ska anbringas på tillfälligt stängda banor och taxibanor. Om avstängningen har kort varaktighet kan markering utelämnas under förutsättning att flygtrafikledningsorgan på tillfredsställande sätt kan informera berörd trafik.
- 3.12.3 Avstängningsmarkeringar på bana ska placeras i båda ändarna på den bana eller den del av bana, som är stängd. Ytterligare markeringar ska anbringas däremellan så att avståndet mellan dem inte överstiger 300 m. Avstängningsmarkeringar på taxibana ska placeras minst i varje ände av den taxibana eller den del av taxibana som är stängd.
- 3.12.4 Avstängningsmarkering ska ha formen av ett kors. Vid markering av avstängd bana ska korset där så är fysiskt möjligt ha de mått samt placeras som framgår av Figur 6 nedan. Korset ska vara vitt eller gult.



Figur 6 - Avstängningsmarkering

Otjänliga ytor

- 3.12.5 Otjänligt område ska markeras så snart någon del av taxibana, väntplats eller uppställningsplats är olämplig för luftfartygs rörelser på marken men där det fortfarande är möjligt att passera vid sidan av det otjänliga området.
Anm. Markering av otjänligt område används t ex för att markera pågående reparation av belagd yta.
- 3.12.6 Då del av bana eller större del av en taxibanas bredd blir oanvändbar ska banan eller taxibanan stängas.
Anm. Om otjänligt område uppstår vid banände kan i vissa fall banan hållas öppen men med reducerad banlängd. Därvid ska tröskeln flyttas in.
- 3.12.7 Markering av otjänligt område ska placeras utmed gränsen till området med så täta mellanrum att områdets utsträckning tydligt framträder.
- 3.12.8 Markering av otjänligt område ska utföras med koner, flaggor eller ljuskällor. På färdområde, som används under mörker, ska otjänligt område förses med ljuskällor.
- 3.12.9 Koner för markering av otjänligt område ska ha en höjd av ca 0.5 meter. Färgen ska vara röd, orange eller gul eller ha någon av dessa färger i kombination med vitt.
- 3.12.10 Flaggor för markering av otjänligt område ska vara kvadratiska med en sida av minst 0.6 meter. Färgen ska vara röd, orange eller gul eller ha någon av dessa färger i kombination med vitt.

- 3.12.11 Ljuskälla som markerar otjänligt eller avstängt område, ska visa fast rött eller orange ljus. Ljusintensiteten ska vara tillräcklig för att dominera över andra närbelägna ljuskällor och den allmänna ljusnivå mot vilken markeringsljuset normalt betraktas. Ljusintensiteten får inte understiga 10 candela rött eller orange ljus.